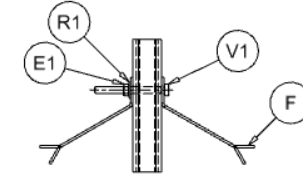
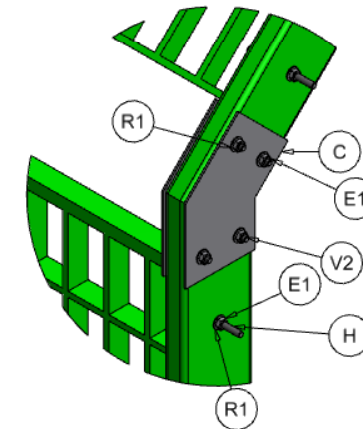


Détail A (1 : 4)



Détail B (1 : 4)



E1	55	DIN 934 - M6	Ecrou hexagonal	
R1	67	NF E 25-514 - M6 - 160 HV	Rondelle	
V2	12	DIN 933 - M6 x 40	Boulon à tête hexagonale	
V1	3	DIN 933 - M6 x 60	Boulon à tête hexagonale	
H	15	tirant M6x80	M6x80	STD CPF
G	3	bouchon 8525 cloture	Bouchon montant cloture	STD CPF
F	6	Chappe de scellement	Galva	STD CPF
E	2	CAILLEBOTIS 2-1	1500x500	100x50x25
D	2	CAILLEBOTIS 1-1	1900x1500	100x50x25
C	6	Eclisse retour bavolet	Inox	Std CPF
B	3	P8525-CLOTURE bavolet	2400	P85x25 6000
A	3	P8525-CLOTURE bavolet	600	P85x25 6000
Rep	Qté	Nom fichier	Dimensions	Dim. originelles
NOMENCLATURE				