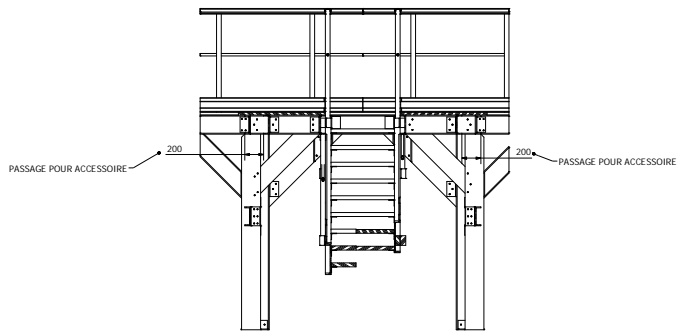
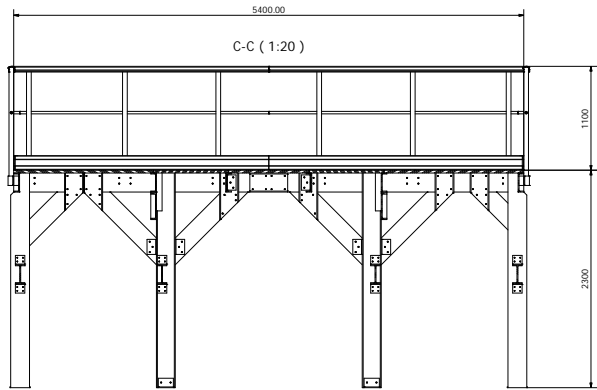


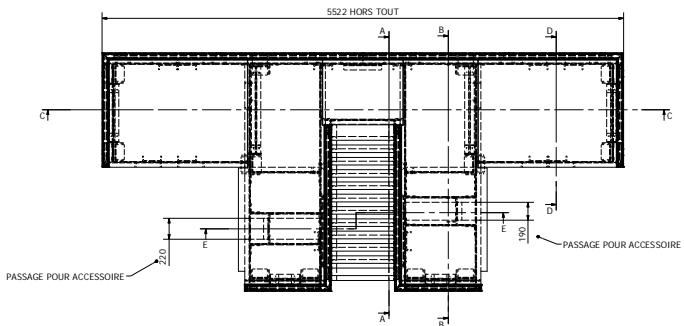
E-E (1:20)



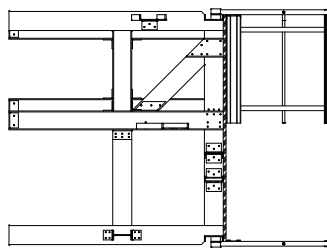
C-C (1:20)



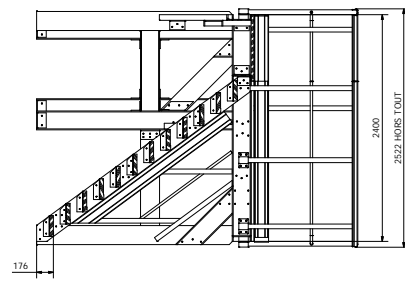
5522 HORS TOUT



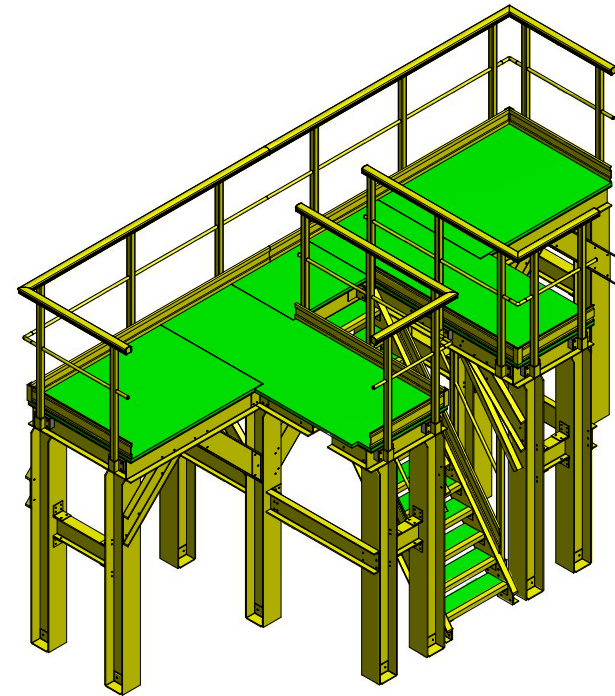
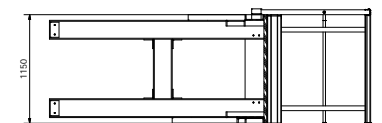
B-B (1:20)



A-A (1:20)



D-D (1:20)



Nombre: 1 passerelle

REV	DESCRIPTION	DATE	APPROUVE (E)
		17/10/2013	
HISTORIQUE DE REVISION			
Conçu par	Verifié par	Approuvé par	Date
			17/10/2013
<small>                 Ce plan est remis propriété et est sous réserve d'acceptation sans aucune garantie.                                   Ce document ne constitue pas un contrat.                                   Toute modification doit être faite par écrit.             </small>			
PASSERELLE EDZ			A / 2